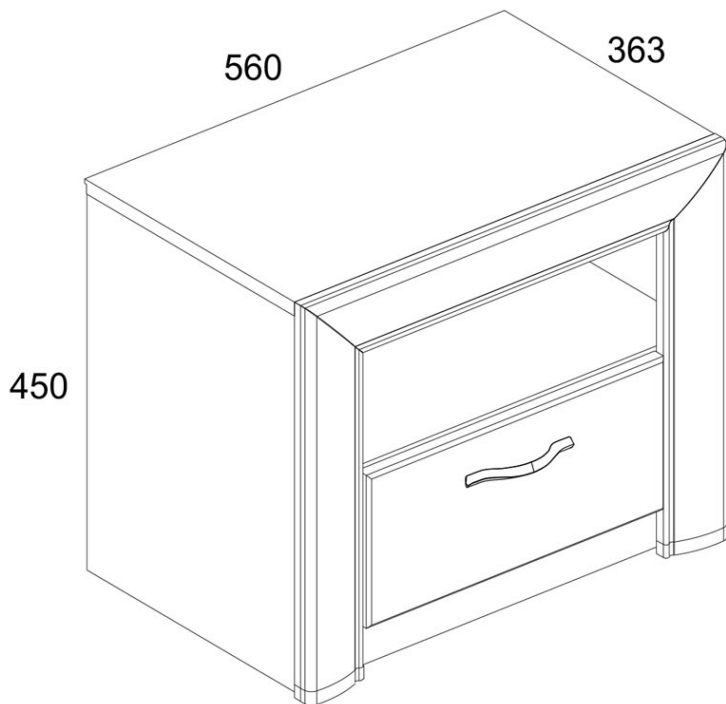


SAFARI 1S



| Koda | L, mm | H, mm | B, mm | | paket |
|------|-------|-------|-------|---|-------|
| 1 | 559 | 338 | 16 | 1 | 1/1 |
| 2 | 526 | 335 | 16 | 1 | 1/1 |
| 4 | 430 | 335 | 16 | 1 | 1/1 |
| 5 | 430 | 335 | 16 | 1 | 1/1 |
| 6 | 335 | 100 | 16 | 1 | 1/1 |
| 7 | 335 | 100 | 16 | 1 | 1/1 |
| 8 | 560 | 80 | 25 | 1 | 1/1 |
| 9 | 432 | 80 | 25 | 1 | 1/1 |
| 10 | 432 | 80 | 25 | 1 | 1/1 |
| 12 | 552 | 382 | 2,5 | 1 | 1/1 |
| 18 | 355 | 326 | 2,5 | 1 | 1/1 |
| 25 | 526 | 55 | 16 | 1 | 1/1 |
| 30 | 396 | 175 | 16 | 1 | 1/1 |
| 40 | 320 | 100 | 16 | 1 | 1/1 |
| 41 | 320 | 100 | 16 | 1 | 1/1 |
| 50 | 325 | 100 | 16 | 1 | 1/1 |

Pri uporabi pohištva je prepovedano:

- postavljati pohištva v bližino grelnih naprav in ob vlažne stene ter v prostore z relativno vlažnostjo nad 70 %;
- temperatura ogrevanja pohištvenih elementov ne sme presegati + 40 °C;
- med sestavljanjem in uporabo pohištva ne stojte z nogami na vodoravnih ploščah in oknih;
- za čiščenje pohištva ne uporabljajte kemičnih čistilnih sredstev;
- ne sme biti izpostavljeno vodi.

VONJ.

Novo pohištvo lahko oddaja vonj po materialih, iz katerih je izdelano. Vonj se lahko ohrani do tri tedne po namestitvi. Da bi zmanjšali intenzivnost vonja, je priporočljivo, da:

- pri oblaženem pohištvu - izdelek posesajte in prezračite prostor.

Ponovite 3-4-krat na dan.

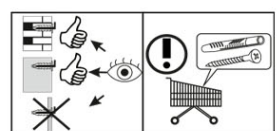
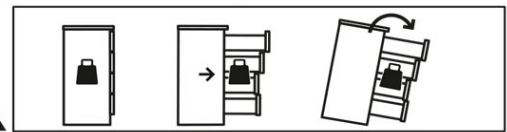
-pri omarah - obrišite s krpo, navlaženo z blagim detergentom, obrišite s čisto, suho krpo in prezračite prostor ter najprej odprite vsa vrata in predale izdelka.

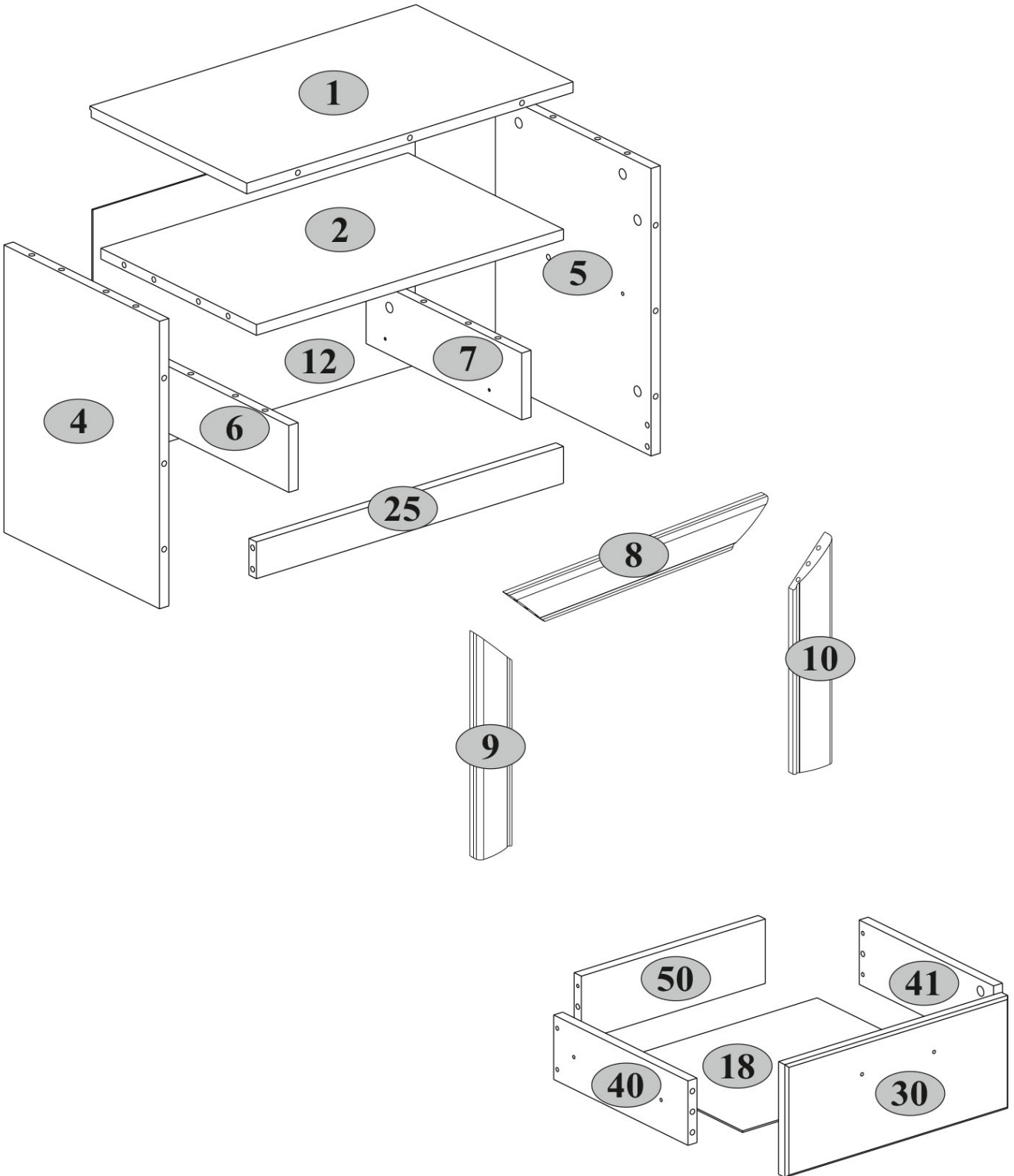
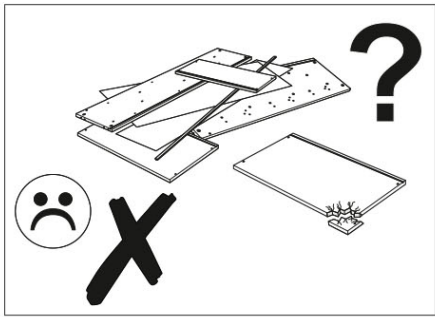
Ponovite 3-4-krat na dan. Pomembno! Navodila shranite za primer ponovnega sestavljanja pohištva ali reklamacij.

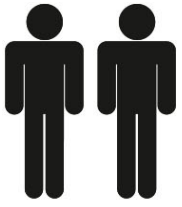
Pri vložitvi reklamacije uporabite oznake, ki so navedene v navodilih.

OPOZORILO! Padec kosa pohištva lahko zaradi zdrsa povzroči hude ali smrtne poškodbe. VEDNO pritrdite ta kos pohištva na steno z pritrdilnimi elementi. Za opečne in betonske stene se uporablja vgrajeni zatič. Za pritrditev na steno uporabite pritrdilne elemente, primerne za material stene; če niste prepričani, katera vrsta pritrdilnih elementov je primerna za material stene, se obrnite na strokovnjaka ali specializirano trgovino. Za pritrdilne elemente je na koncu odgovoren izvajalec montaže. Za dodatno zmanjšanje tveganja hudih telesnih poškodb in smrti zaradi padca pohištva:

- Najtežje predmete položite v spodnji predal.
- Težkih predmetov ne postavljajte na zgornji del predala.
- Nikoli ne dovolite otrokom, da plezajo po predalih, vratih ali policah.
- Pohištvo uporabljajte v skladu s predvidenim namenom





**A1.0**

5x28

22

A2

15x13

26

A9

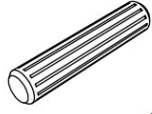
L-47,4

2

B5

10x50

1

C1

8x35

27

G

1,5x26

15

H63

1

I

S4

1

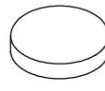
M4

M4x22

2

N1

4

Q

1,5x7

2

R3

3x20

8

R5

3x30

4

R24

7x50

4

R27

5,0x13

10

R102

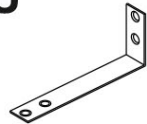
3,5x16

2

S5

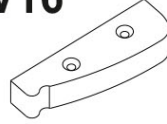
Ø18

4

U

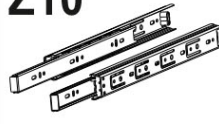
130x35x15

1

V16

80x25x15

2

Z10

300

1

mm

140

130

120

110

100

90

80

70

60

50

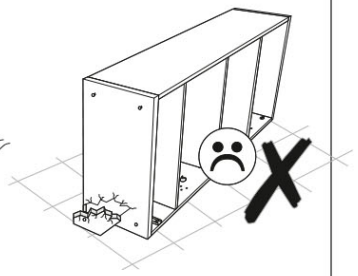
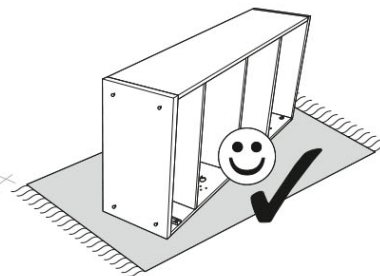
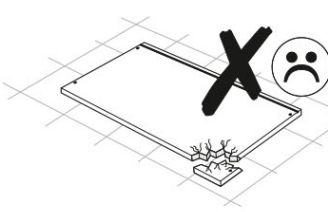
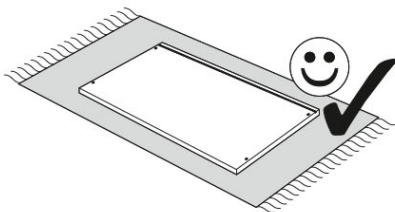
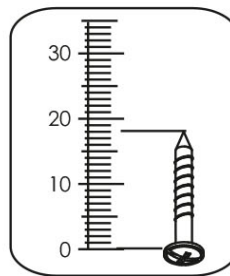
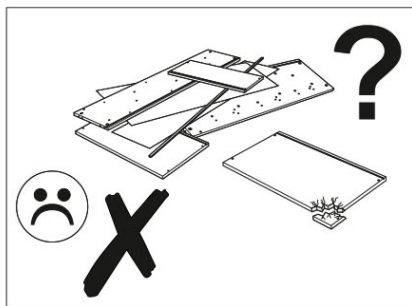
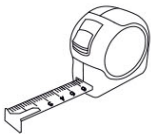
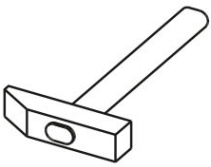
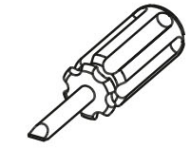
40

30



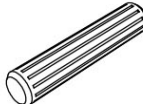

20

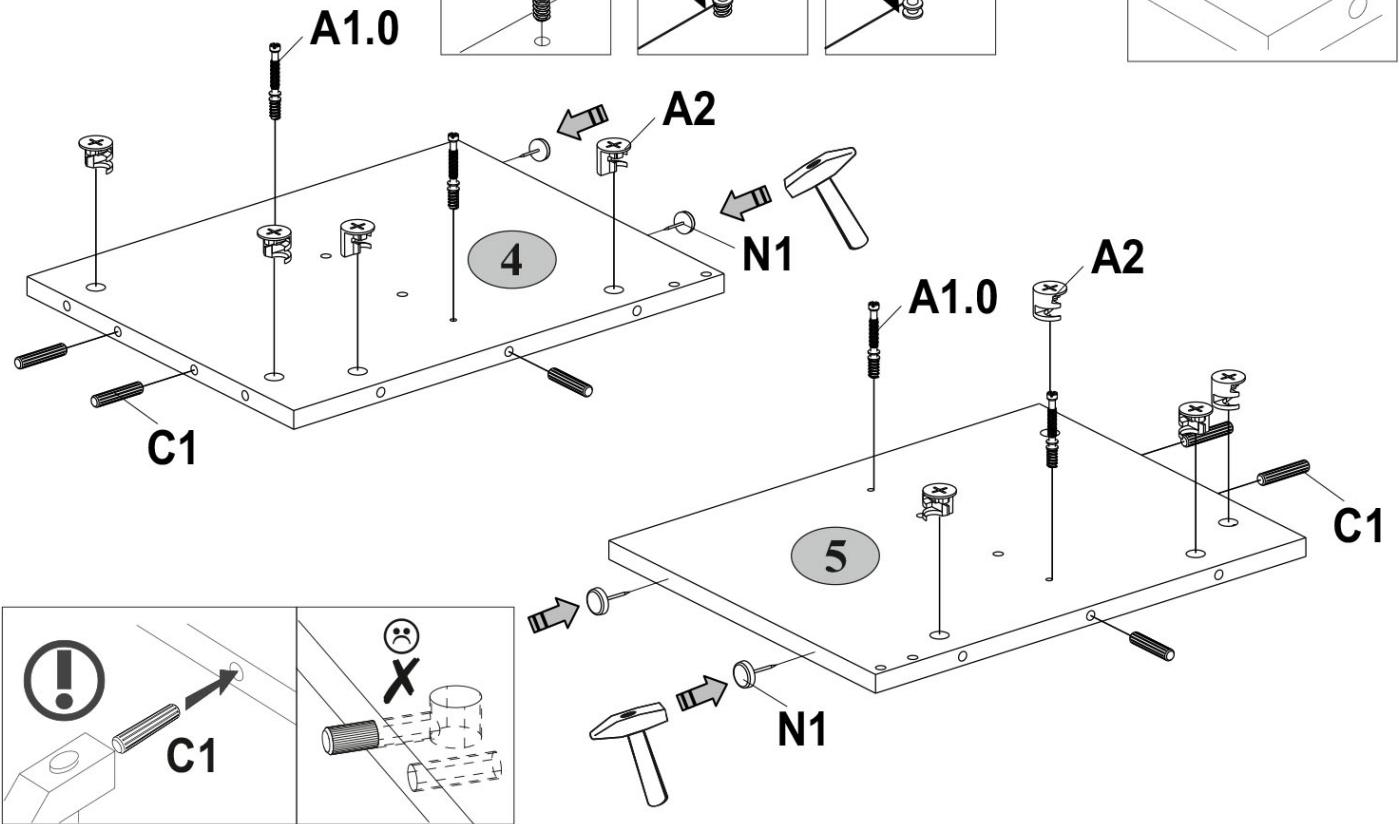
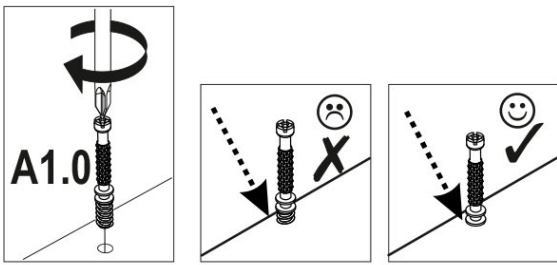
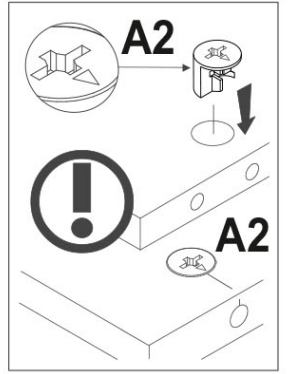
10

0



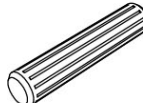


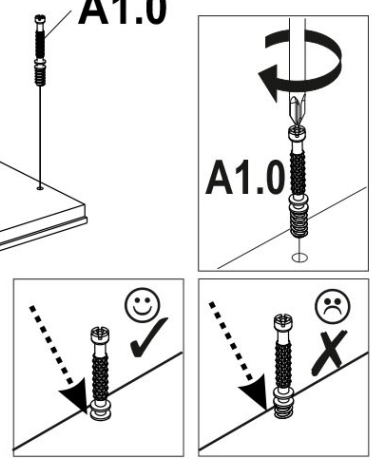
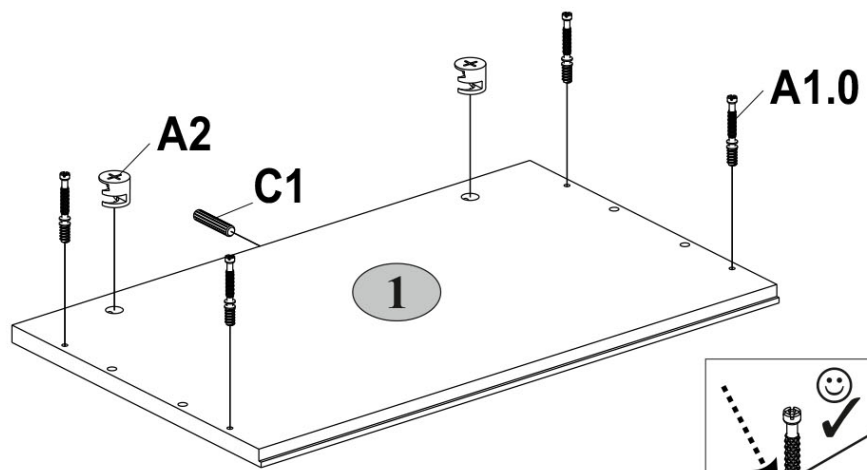
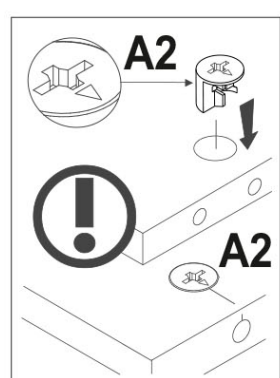
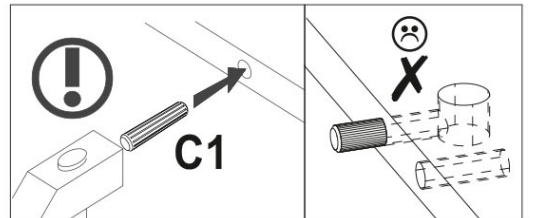
1

| | | | |
|--|---|--|---|
| A1.0  5x28 | A2  4 15x13 | C1  8 8x35 | N1  6 4 |
|--|---|--|---|


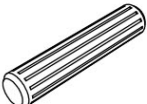

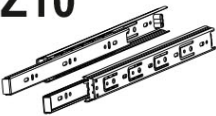


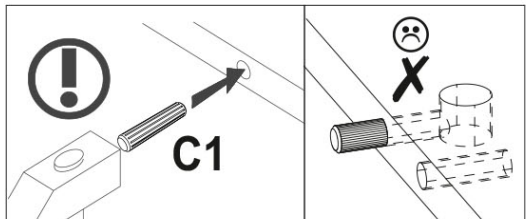
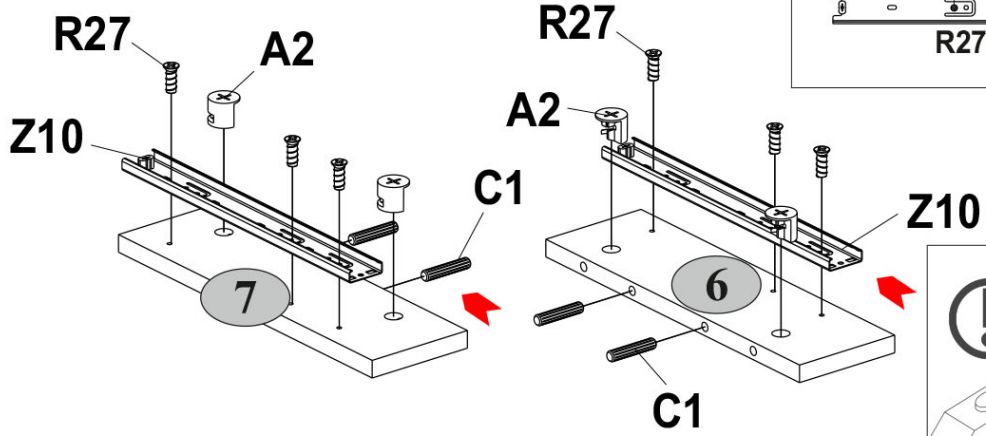
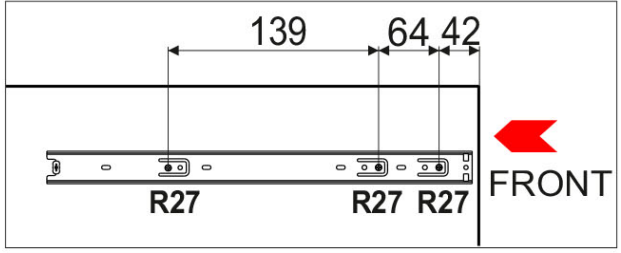
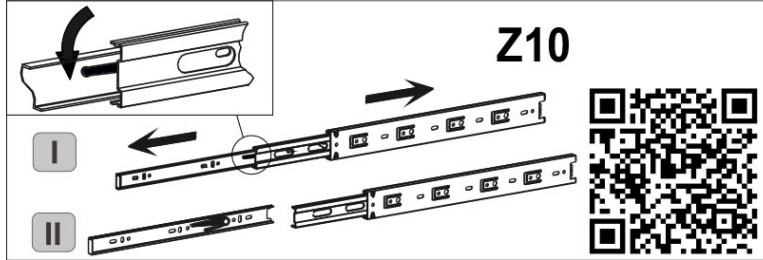
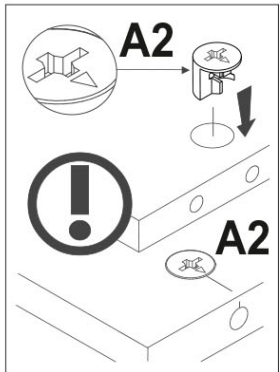
2

| | | | |
|--|---|--|----------|
| A1.0  5x28 | A2  4 15x13 | C1  2 8x35 | 1 |
|--|---|--|----------|



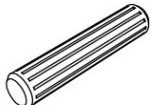


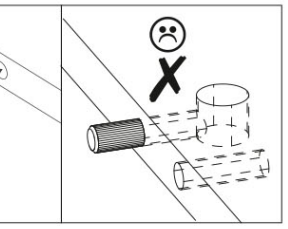
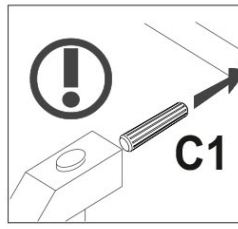
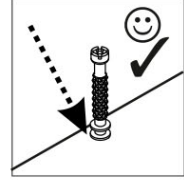
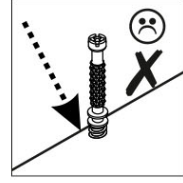
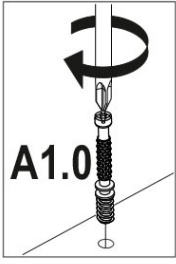
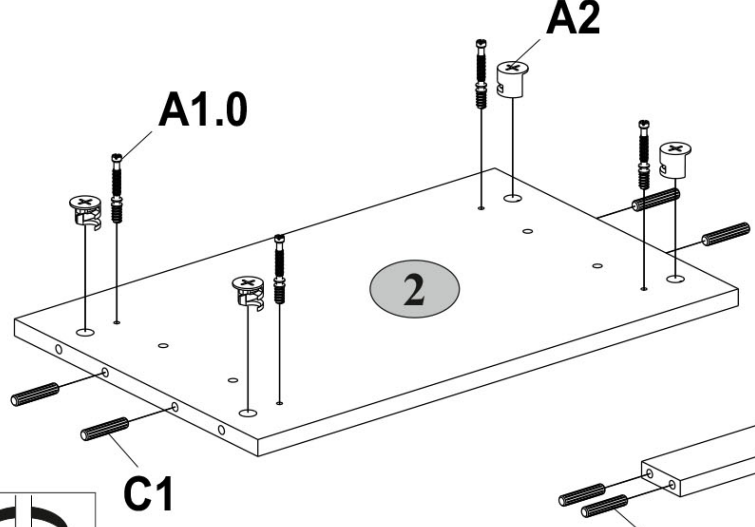
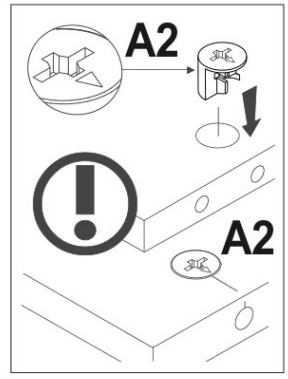
3

| | | | | |
|---|--|---|---|----------|
| A2  15x13 | C1  4 8x35 | R27  4 5,0x13 | Z10  6 300 | 1 |
|---|--|---|---|----------|

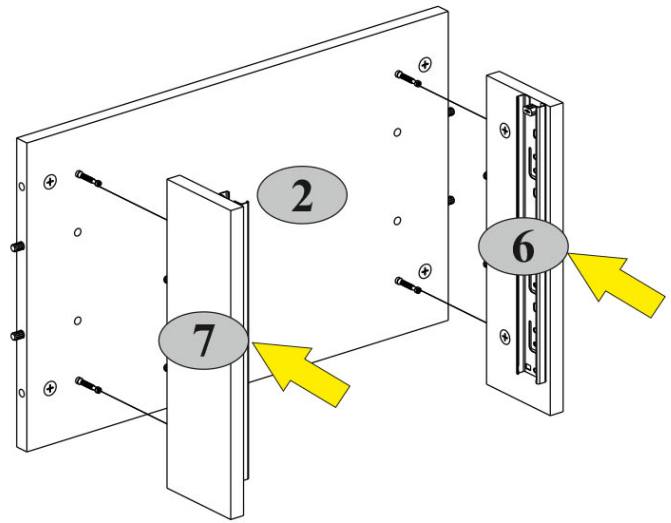
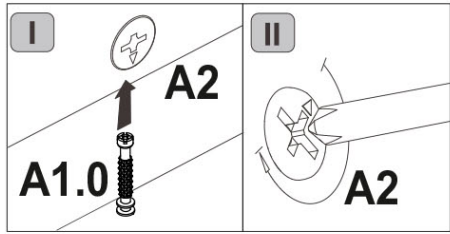


4

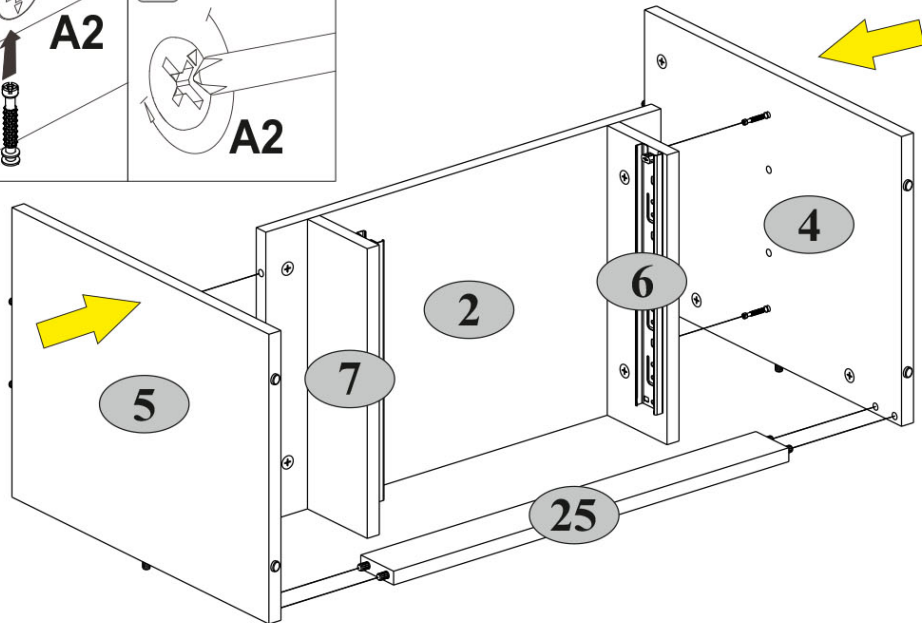
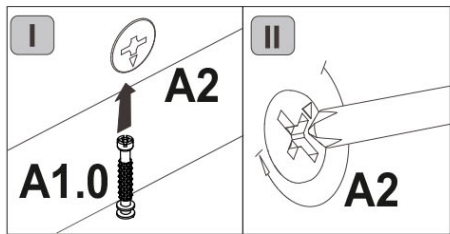
| | | | |
|--|---|--|----------|
| A1.0  5x28 | A2  4 15x13 | C1  4 8x35 | 8 |
|--|---|--|----------|



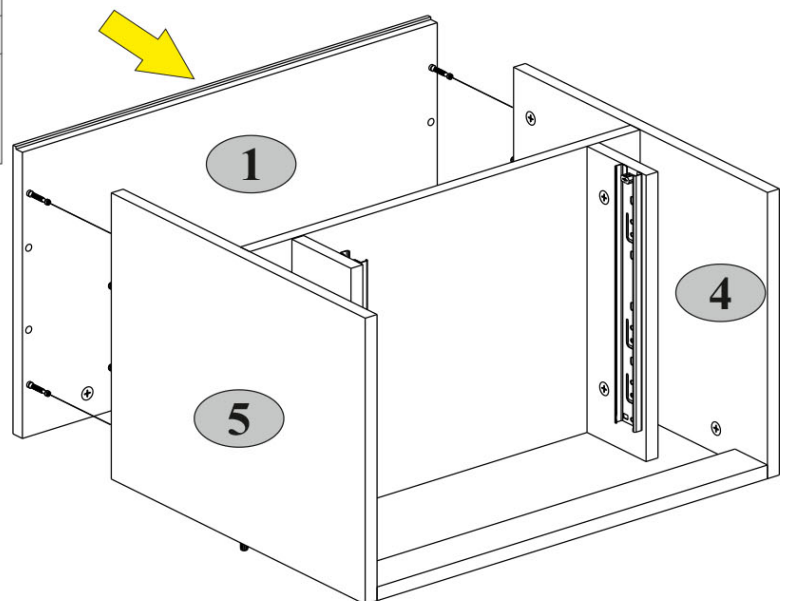
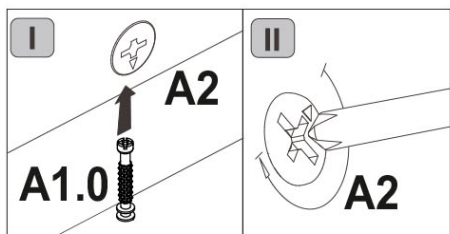
5



6



7

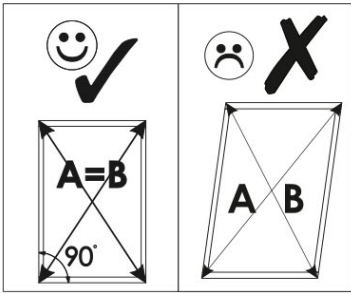
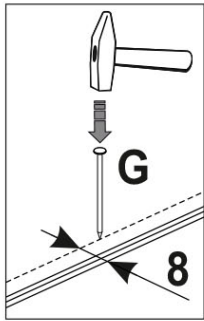


8

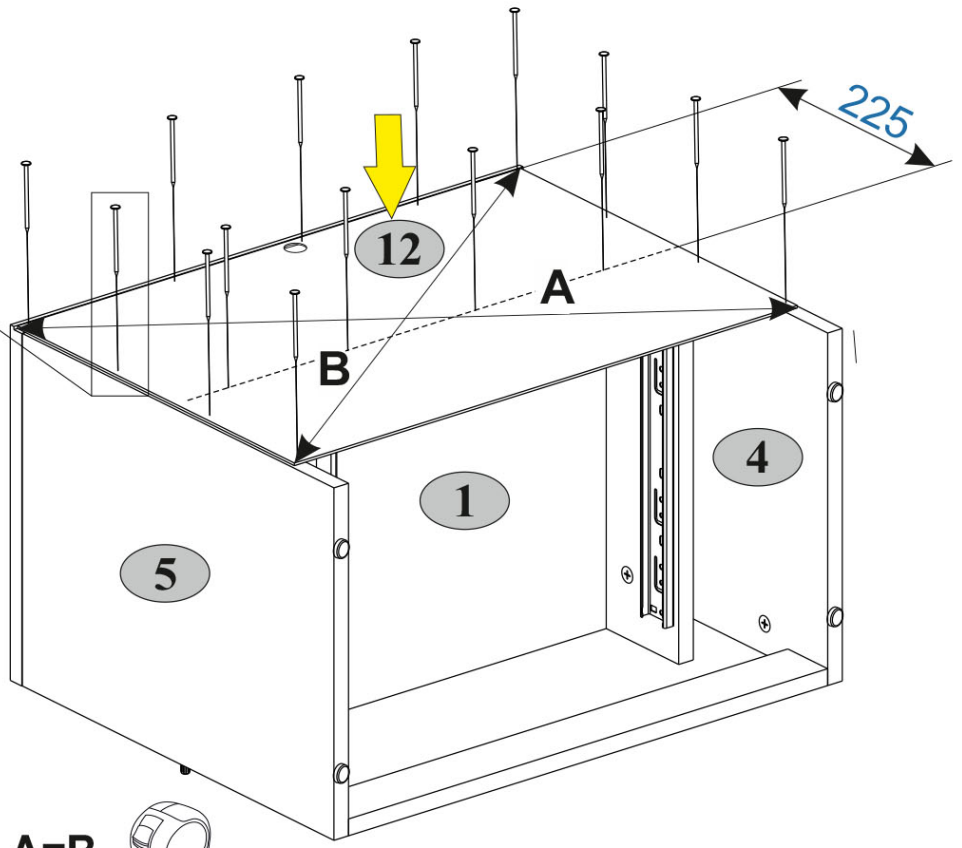
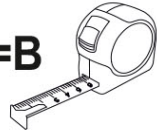
G

1,5x26

15



A=B



9

A1.0

5x28

A2

6

15x13

A9

4

L-47,4

C1

2

8x35

R5

4

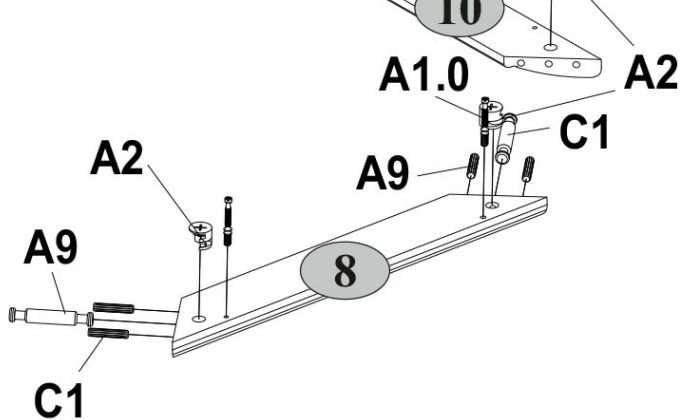
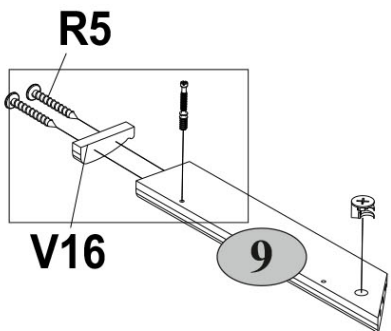
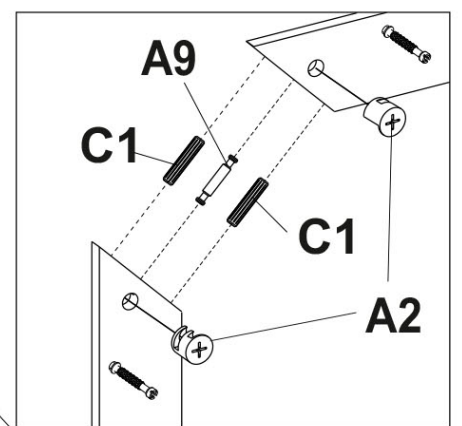
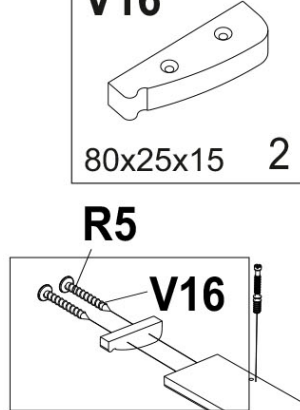
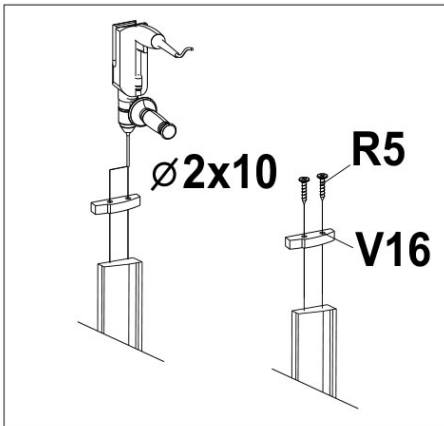
3x30

4



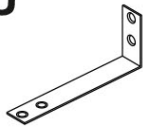
V16

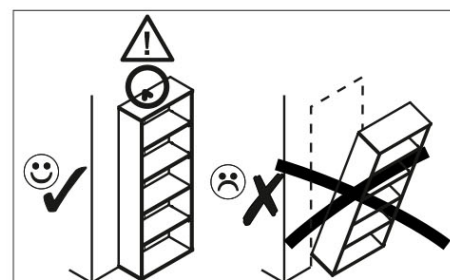
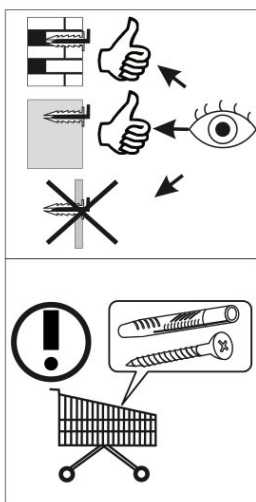
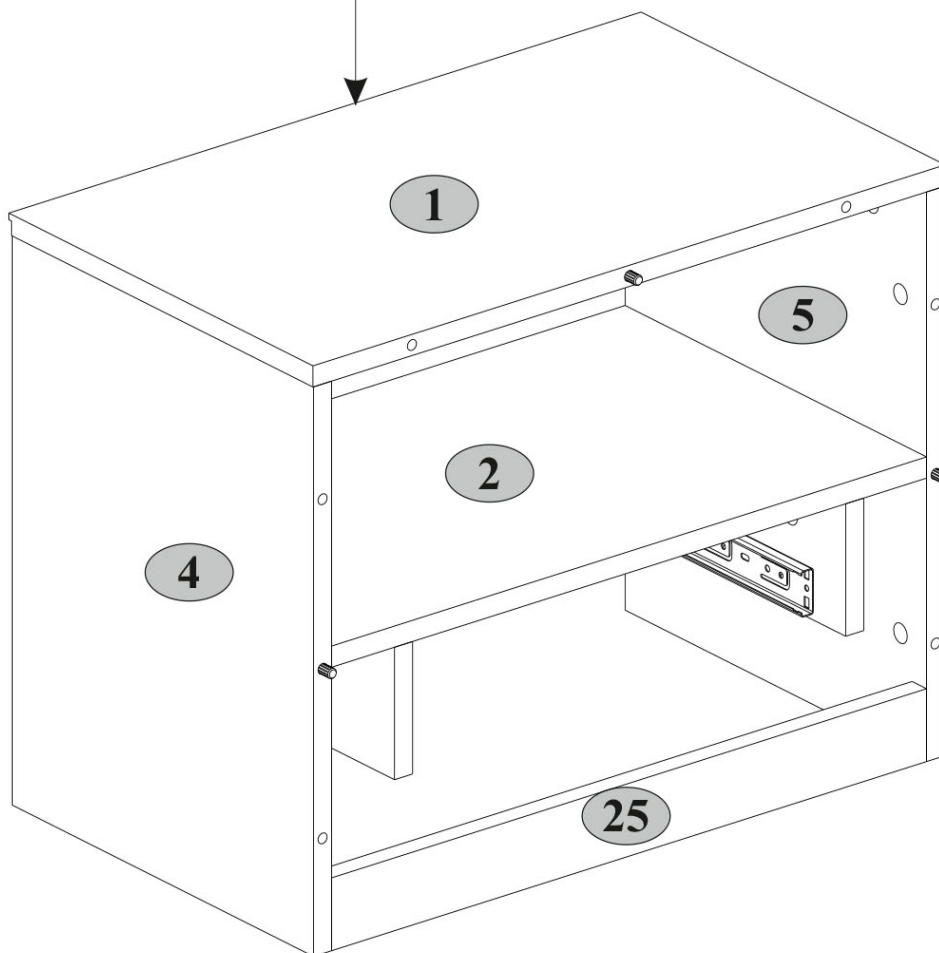
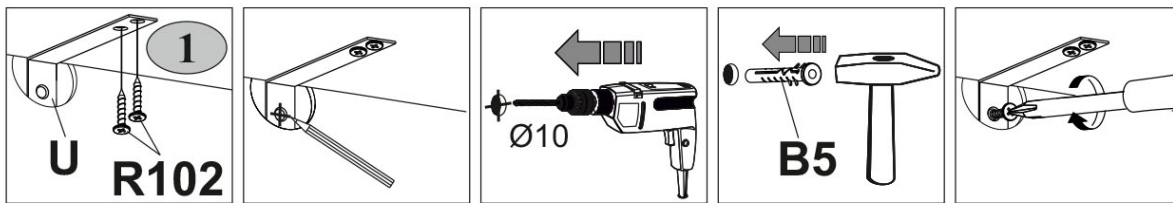
80x25x15

2


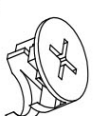
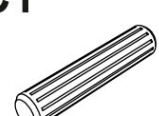





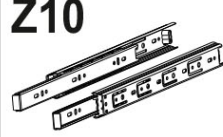
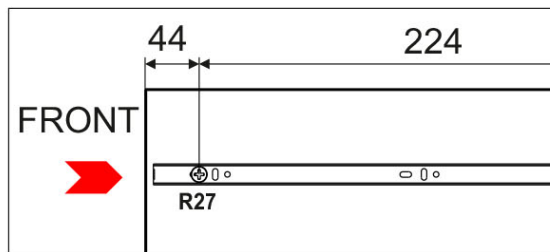


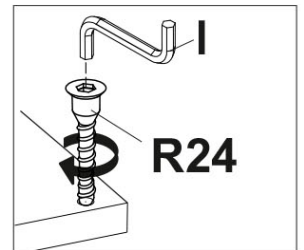
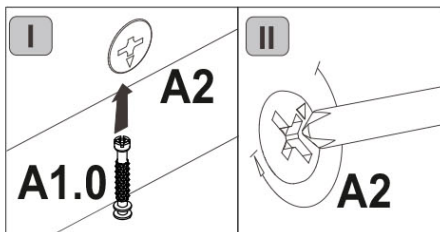
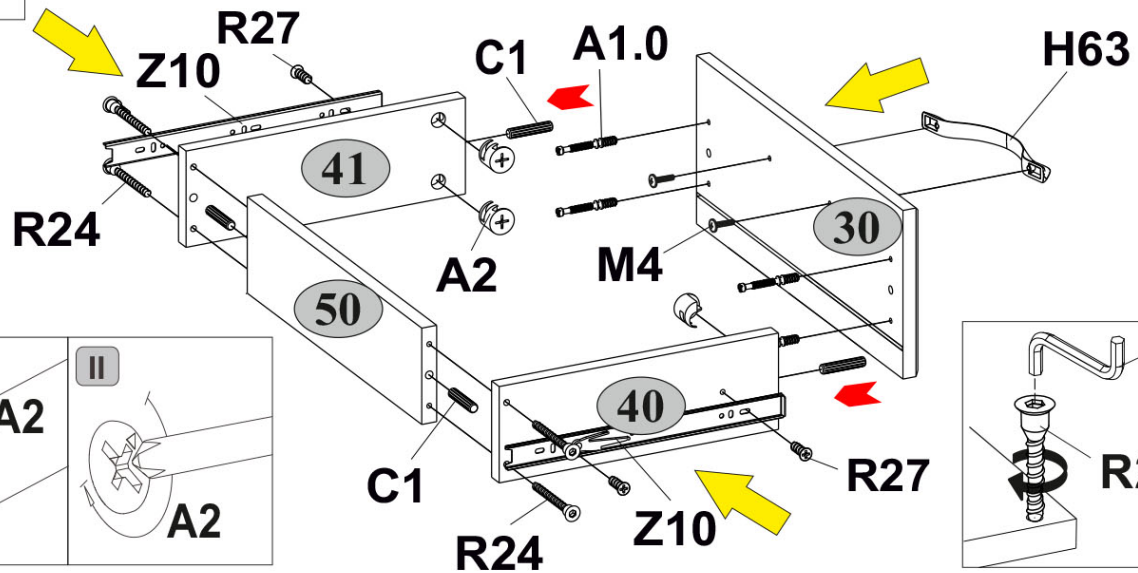
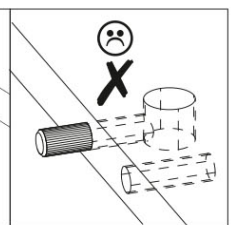
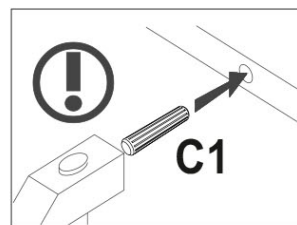
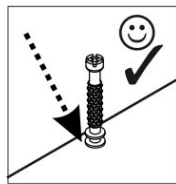
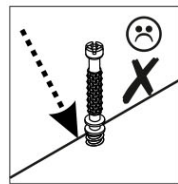
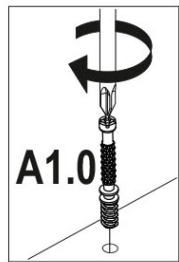
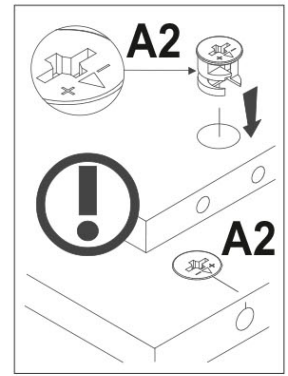
10

| | | |
|--|---|---|
| B5  10x50 1 | R102  3,5x16 2 | U  130x35x15 1 |
|--|---|---|

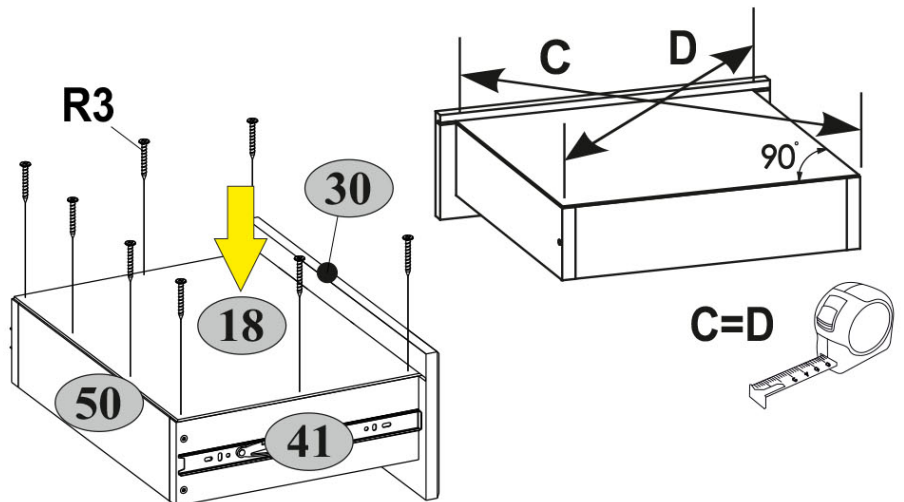
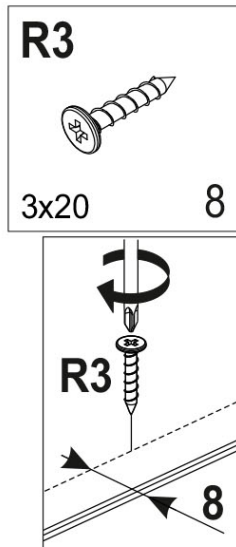


11

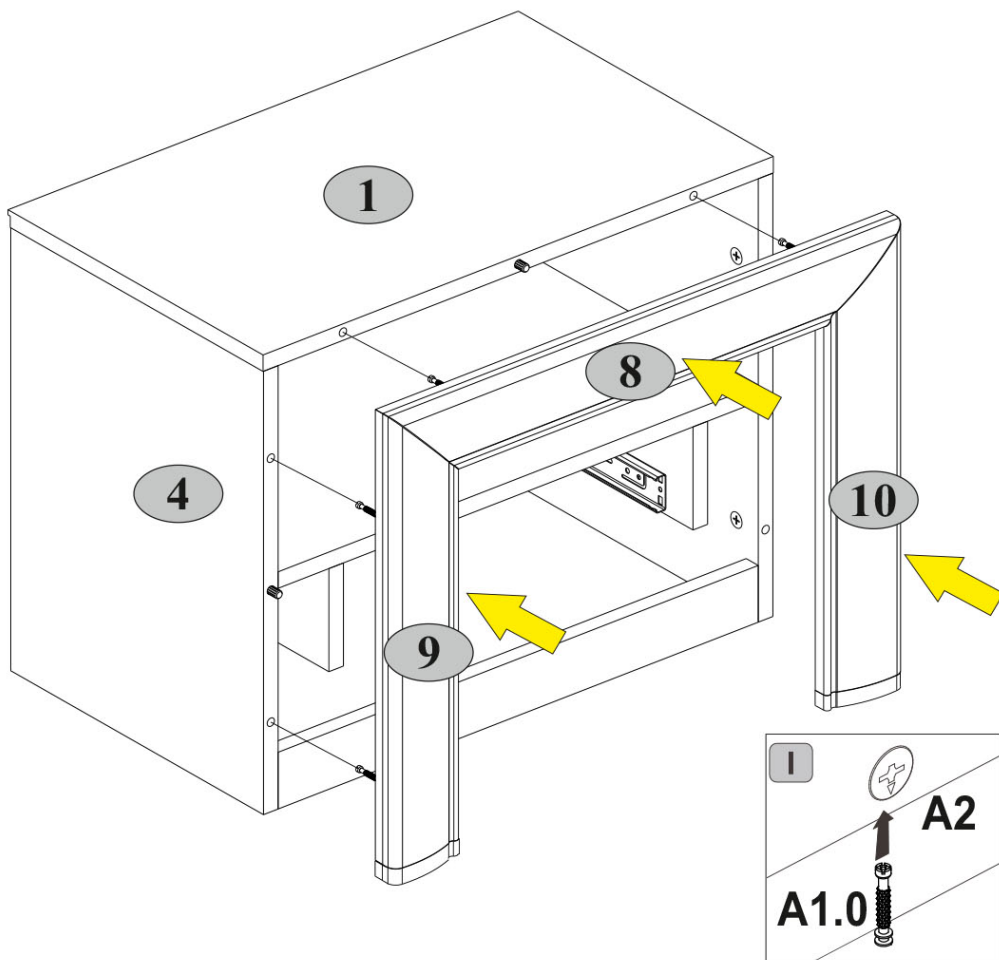
| | | | |
|---|--|--|--|
| A1.0  5x28 4 | A2  15x13 4 | C1  8x35 4 | H63  1 |
| I  S4 1 | M4  M4x22 2 | R24  7x50 4 | R27  5,0x13 4 |
| Z10  300 1 |  | | |



12



13



14

